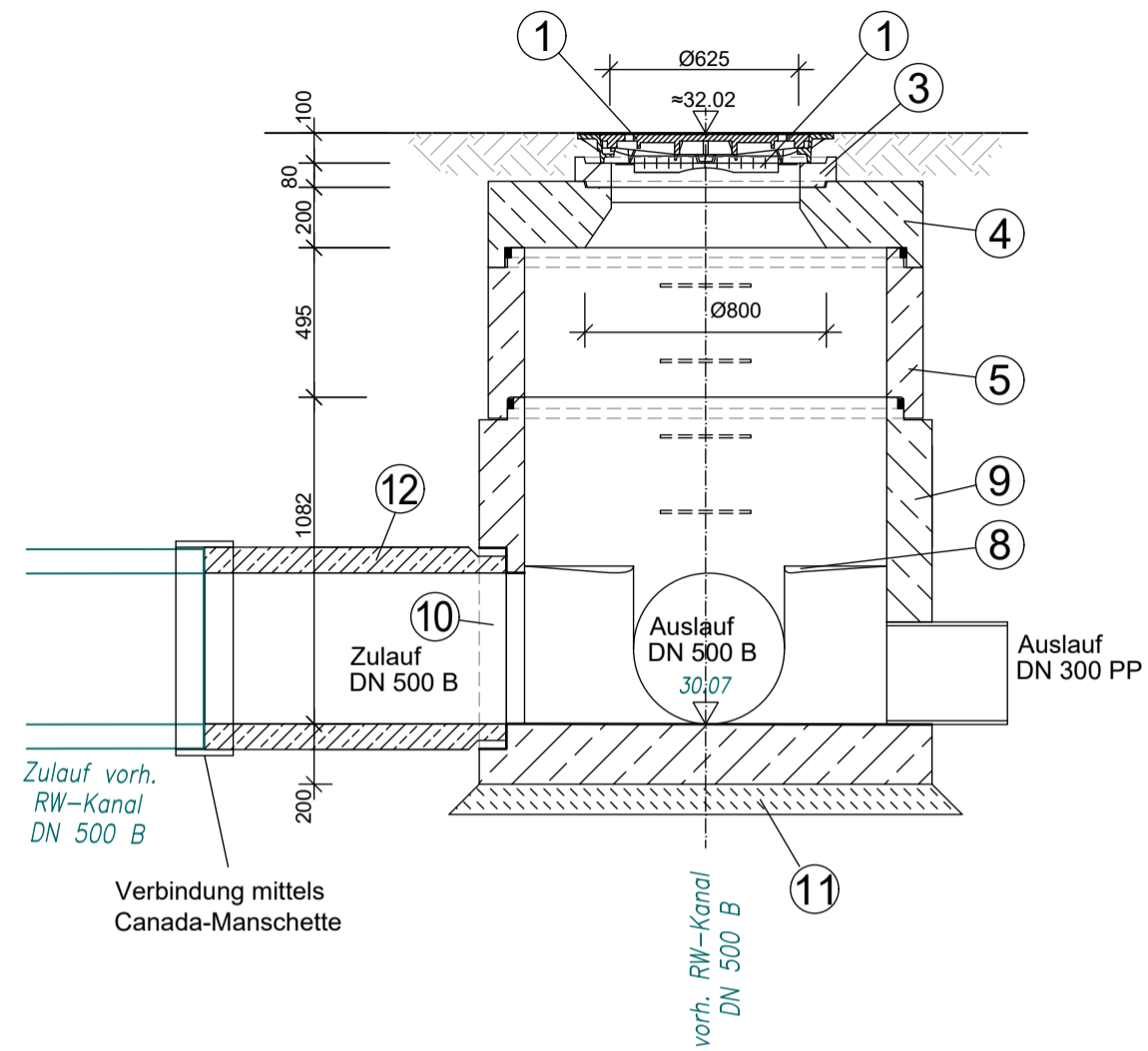
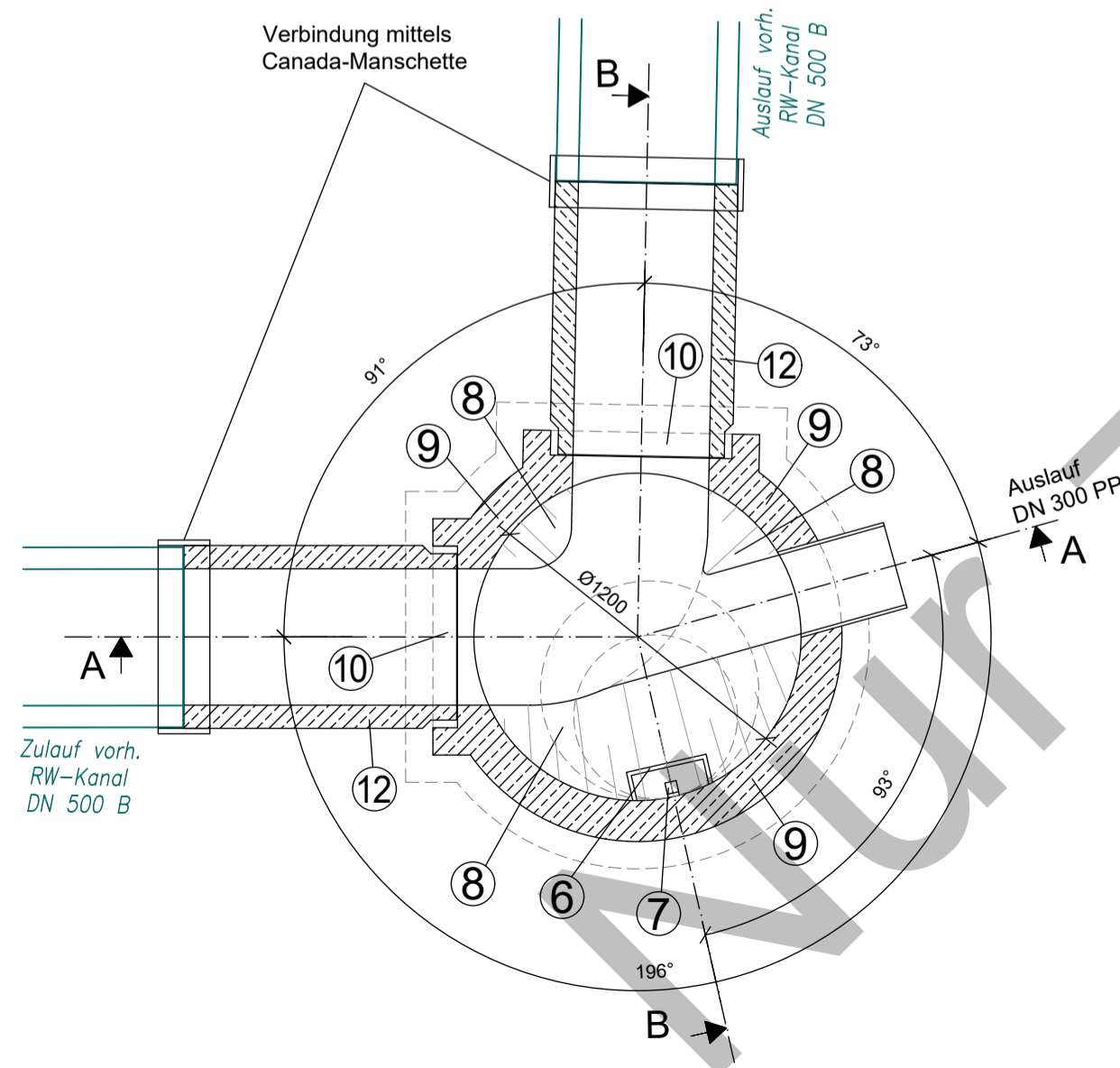
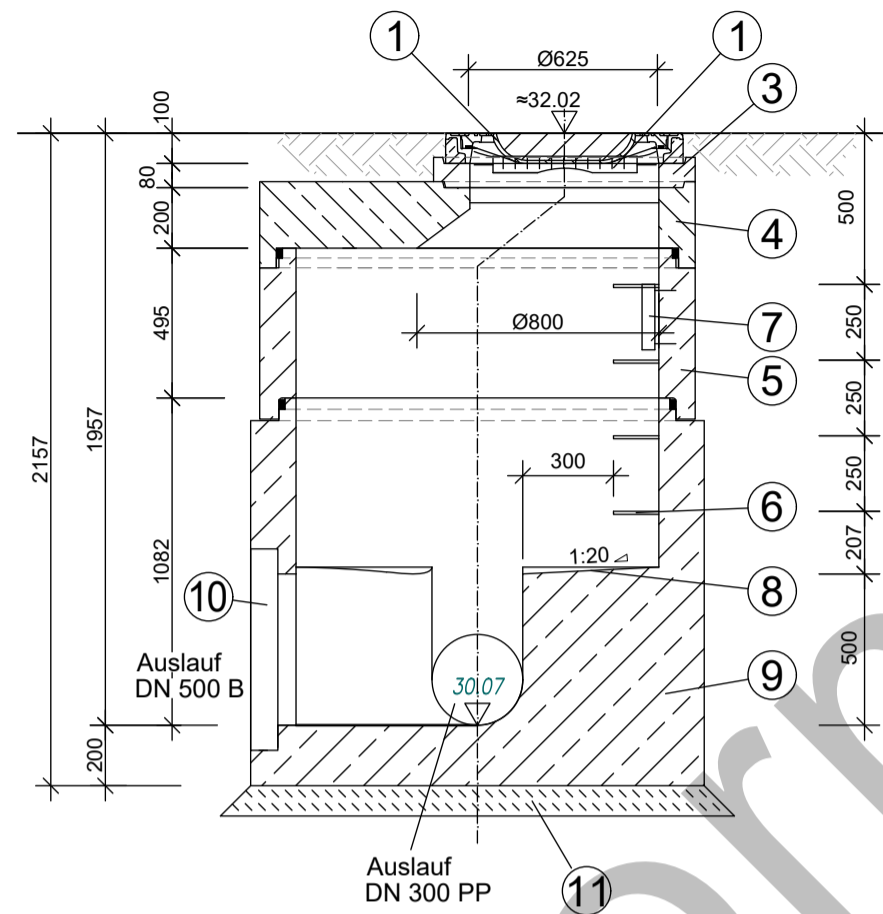


Schnitt A-A



Schnitt B-B



Legende

- ① Schachtabdeckung 625x160, DIN 1229, DIN EN 124 (starr) mit reduzierter Bauhöhe, z.B. MeierGuss BUDASAN
- ② Schmutzfänger DIN 1221-F, Ø 625 Stahl verzinkt, schwere Ausführung
- ③ Auflagering DIN 4034-1, AR-V: 1 Stk. 625x80
- ④ Abdeckplatte AP-M-S DIN 4034-1 mit konischer Einstiegsöffnung
- ⑤ Schachtring DIN 4034-1, SR-M 1200/625x800
- ⑥ Steigeisen, DIN 19555 Form B schwarz
- ⑦ Hülse für Schachteinstieghilfe
- ⑧ Bankettausbildung bis DN 500: H=DN über DN 500: H=500 mm
- ⑨ Schachtunterteil DIN 4034-1, SU-M 1200
- ⑩ Steckmuffe passend zum Material des Anschlusskanals
- ⑪ Sauberkeitsschicht DIN 1045, Beton C8/10 100 mm
- ⑫ FBS-Beton-Gelenkstück DN 500, L=1,00m

Index	Art der Änderung	Datum	Zeichen

Plangrundlage	aufgestellt von	Stand
Vermessung / Kataster	diverse Vermessungsbüros	2010-2019
Leitungsbau	MIC im Auftrag der Sanierungsträger Potsdam GmbH	01/2024
Grünplanung	WES GmbH LandschaftsArchitektur, berlin@wes-la.de	03/2024

Merkel Ingenieur Consult GmbH & Co. KG
Orenstein & Koppel-Straße 15
14482 Potsdam
Telefon 0331 74364-0
nl-potsdam@merkel-mic.de

bearbeitet Heumann von Werder
gezeichnet Hupka
geprüft Walter
herausgegeben 27. Januar 2026

25 034 200

Träger der Baumaßnahme

geprüft/ gesehen

Ausführungsplanung

Landeshauptstadt Potsdam	Unterlage 16.2.1 Blatt-Nr. 1/1	Index
Lagesystem ETRS 89	Höhensystem DHHN 92	Maßstab 1 : 25

Regenwasserzisterne
am Steubenplatz in Potsdam

geprüft/ gesehen	geprüft/ gesehen
------------------	------------------